

Impresora láser monocromo de la serie Lexmark MS610

Potencie su negocio. Consiga una impresión sorprendente.

La serie Lexmark MS610 gana. Con su velocidad, fiabilidad y prácticas funciones, su empresa puede gestionar tareas documentales cotidianas de forma más rápida y sencilla. ¿Desea soluciones de productividad? Elija la MS610de.



Hasta 47 ppm



USB Directo



Soluciones



Seguridad

Unison™
TONER



MS610de

Más productividad. Diseño compacto.

La potencia y la velocidad se aúnan en un tamaño que ahorra espacio. Diseñada para cumplir con los requisitos de una oficina profesional, la serie MS610 produce impresiones profesionales de alta calidad en muy poco tiempo.

Imprima documentos complejos rápidamente - Imprima documentos con gráficos e imágenes sin esfuerzo gracias a la ampliación de hasta 2,5 GB de memoria y un potente procesador Dual Core a 800 MHz.

Rendimiento fiable - Imprima fácilmente hasta 16 000 páginas al mes; además, disfrute de menos complicaciones de mantenimiento, gracias a una gestión del papel de última generación.

Ejecute trabajos sin interrupción - Con una capacidad de entrada de hasta 2300 hojas y con el cartucho de tóner opcional de Ultra Alto Rendimiento, no tendrá que añadir papel o cambiar los cartuchos con tanta frecuencia.

Complete el trabajo con mayor rapidez - Imprima hasta 47 páginas por minuto; además, obtenga su primera página en solo 6,5 segundos.

Resultados profesionales. Lista para el rendimiento.

Con nuestras excepcionales impresoras láser, es fácil causar una gran impresión. Además, nuestro sistema es sencillo de usar, gracias al panel de control más grande y fácil de leer, consumibles responsables con el medio ambiente y mucho más.

Gráficos de alta resolución - Con una resolución de hasta 1200 x 1200 ppp reales, las imágenes y los gráficos se mantienen nítidos. El tóner Unison™ de Lexmark también asegura una calidad de impresión coherente.

Pantallas fáciles de usar - La pantalla de color intenso de 2,4 pulgadas (6 cm) le permite mantenerse al día en su trabajo. ¿Necesita más control y soluciones de productividad? Elija la MS610de, preparada para soluciones gracias a la pantalla táctil color de 4,3 pulgadas (10,9 cm).

Tóner innovador que optimiza el rendimiento - Obtenga un rendimiento del sistema superior con el tóner Unison™ de Lexmark, que proporciona una calidad de imagen coherente de la primera a la última impresión.

Controles prácticos - Obtenga una vista previa de sus trabajos en espera para imprimir solo las páginas que necesita, de modo que pueda realizar cambios sobre la marcha. Elija la impresión de varias imágenes en una página, o bien seleccione la impresión a doble cara para ahorrar papel.

Flujos de trabajo más uniformes. Solución disponible.

La serie MS610 proporciona grandes volúmenes de documentos de alta calidad sin complicaciones. Para obtener soluciones de productividad que le permitan imprimir los formularios que más utiliza, imprimir bajo demanda y mucho más, elija la MS610de.

Ayude a los trabajadores a ser más productivos - Gracias a la conectividad estándar Gigabit Ethernet, nuestro sistema puede imprimir trabajos de la red más rápido, de modo que sus equipos mantienen la productividad. Además, puede proteger los datos confidenciales con los protocolos de seguridad de red estándar.

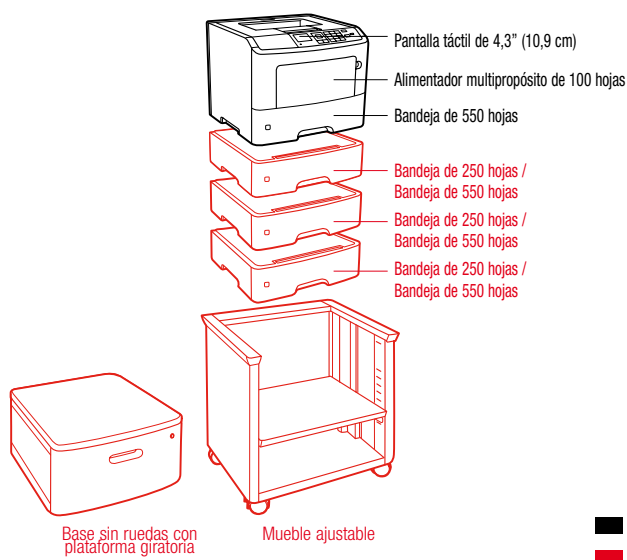
Agilice tareas con facilidad - Sea más productivo y eficiente con nuestra pantalla táctil a color fácil de usar, aplicaciones personalizables, lector de tarjetas opcional y mucho más.

Ahorre recursos y salve el planeta - Un fusor de calentamiento instantáneo e impresión a doble cara integrada y un cartucho de tóner opcional de Ultra Alto Rendimiento, además de los modos Silencioso, Hibernación y Eco, minimizan el ruido y ahorran papel y energía.

Imprima en cualquier momento y lugar⁶ - Con este sistema, puede imprimir desde equipos de sobremesa, así como desde dispositivos móviles que pueden ejecutar aplicaciones.

LEXMARK™

Impresora láser monocromo de la serie Lexmark MS610



Especificaciones del producto	Lexmark MS610dn	Lexmark MS610de	Lexmark MS610dte
Impresión			
Pantalla	Pantalla LCD color de 2,4 pulgadas (6 cm)	Pantalla táctil color Lexmark e-Task de 4,3 pulgadas (10,9 cm)	Pantalla táctil color Lexmark e-Task de 4,3 pulgadas (10,9 cm)
Velocidad de impresión: Hasta ⁴	Negro: 47 ppm		
Tiempo de impresión de la primera página	Negro: 6,5 segundos		
Resolución de impresión	Negro: 600 x 600 ppp, 2400 IQ, 1200 IQ, 1200 x 1200 ppp		
Memoria / Procesador	Estándar: 256 MB / Máxima: 1280 MB / Procesador: Dual Core, 800 MHz	Estándar: 512 MB / Máxima: 2560 MB / Procesador: Dual Core, 800 MHz	Estándar: 512 MB / Máxima: 2560 MB / Procesador: Dual Core, 800 MHz
Disco duro	No disponible	Opción disponible	Opción disponible
Volumen de páginas/mes recomendado ²	3000 - 16000 páginas		
Ciclo de explotación mensual máximo: Hasta ³	100000 páginas por mes	150000 páginas por mes	150000 páginas por mes
Consumibles⁵			
Rendimiento de los cartuchos láser	Cartucho para 1.500 ¹ páginas, Cartucho negro Alto Rendimiento para 5.000 ¹ páginas, Cartucho Ultra Alto Rendimiento para 20.000 ¹ páginas, Cartucho Extra Alto Rendimiento para 10.000 ¹ páginas	Cartucho para 1.500 ¹ páginas, Cartucho negro Alto Rendimiento para 5.000 ¹ páginas, Cartucho Ultra Alto Rendimiento para 20.000 ¹ páginas, Cartucho Extra Alto Rendimiento para 10.000 ¹ páginas	Cartucho para 1.500 ¹ páginas, Cartucho Ultra Alto Rendimiento para 20.000 ¹ páginas, Cartucho Extra Alto Rendimiento para 10.000 ¹ páginas, Cartucho negro Alto Rendimiento para 5.000 ¹ páginas
Rendimiento estimado de la unidad de imagen:	60000 páginas, basado en 3 páginas de media por trabajo en tamaño A4/carta ~ 5% de cobertura		
Cartucho(s) de dotación	Cartucho tóner de dotación Retornable 6.000 ¹ páginas		
Gestión del papel			
Manejo de papel incluido	Bandeja de salida de 250 hojas, Alimentador multipropósito de 100 hojas, Bandeja de 550 hojas, Dúplex integrado	Bandeja de salida de 250 hojas, Alimentador multipropósito de 100 hojas, Bandeja de 550 hojas, Dúplex integrado	Bandeja de 550 hojas, Dúplex integrado, Alimentador multipropósito de 100 hojas, Bandeja de 550 hojas, Bandeja de salida de 250 hojas
Manejo de papel opcional	Bandeja de 550 hojas, Bandeja de 250 hojas		
Capacidad de carga automática de papel: Hasta	Estándar: 650 hojas de 75 gr/m ² / Máxima: 2300 hojas de 75 gr/m ²	Estándar: 650 hojas de 75 gr/m ² / Máxima: 2300 hojas de 75 gr/m ²	Estándar: 1200 hojas de 75 gr/m ² / Máxima: 2300 hojas de 75 gr/m ²
Capacidad de salida automática de papel: Hasta	Estándar: 250 hojas de 75 gr/m ² / Máxima: 250 hojas de 75 gr/m ²		
Tipos de papel soportados	* Consulte la Guía de tarjetas y etiquetas, Papel normal, Sobres, Cartulina, Etiquetas de papel, Transparencias		
Tamaños de papel soportados	A6, Media carta, Legal, Folio, Sobre DL, A4, Sobre 10, Sobre 7 3/4, Sobre 9, A5, Ejecutivo, JIS-B5, Carta, Universal, Oficio		
Información general			
Puertos estándar	Puerto USB frontal certificado para especificación USB 2.0 Hi-Speed (Tipo A), USB 2.0 certificado con la especificación Hi-Speed (Tipo B), Gigabit Ethernet (10/100/1000)	Puerto USB trasero certificado para especificación USB 2.0 Hi-Speed (Tipo A), Gigabit Ethernet (10/100/1000), USB 2.0 certificado con la especificación Hi-Speed (Tipo B), Puerto USB frontal certificado para especificación USB 2.0 Hi-Speed (Tipo A), Una ranura interna para tarjetas	Puerto USB trasero certificado para especificación USB 2.0 Hi-Speed (Tipo A), Gigabit Ethernet (10/100/1000), USB 2.0 certificado con la especificación Hi-Speed (Tipo B), Puerto USB frontal certificado para especificación USB 2.0 Hi-Speed (Tipo A), Una ranura interna para tarjetas
Puertos de red opcionales / Puertos locales opcionales	Servidor de impresión inalámbrico MarkNet N8352 802.11b/g/n	Servidor de impresión inalámbrico MarkNet N8352 802.11b/g/n / Paralelo bidireccional 1284-B interno, Serie RS-232C interno	Servidor de impresión inalámbrico MarkNet N8352 802.11b/g/n / Paralelo bidireccional 1284-B interno, Serie RS-232C interno
Nivel de ruido, Funcionando	Impresión : 55 dBA		
Garantía comercial	1 año Return-to-Base Service		
Tamaño (mm - Al x An x Pr) / Peso (kg)	306 x 399 x 382 mm / 15,7 kg	306 x 399 x 396,5 mm / 16,2 kg	414 x 399 x 396,5 mm / 20,9 kg

¹ Valor del rendimiento medio por página estándar según la norma ISO/IEC 19752. ² «Ciclo de explotación mensual máximo» se entiende como el número máximo de páginas que un dispositivo es capaz de producir en un mes. Este indicador permite comparar la solidez con otros dispositivos multifunción (MFP) y otras impresoras de Lexmark. ³ «Volumen de páginas/mes recomendado» es el número de páginas que permitirá a los clientes evaluar la oferta de productos Lexmark, según el promedio de páginas que vayan a imprimir en el dispositivo cada mes. Lexmark recomienda que se mantenga el número de páginas impresas por mes dentro del límite recomendado, para garantizar un óptimo funcionamiento del dispositivo de acuerdo con los factores: intervalos de sustitución de suministros, de carga de papel, velocidad y uso habitual. ⁴ Velocidad de impresión y copia medidas de acuerdo con ISO/IEC 24734 e ISO/IEC 24735 respectivamente (ESAT). Para obtener más información, consulte: www.lexmark.com/ISOspeeds. ⁵ Las funciones de producto están disponibles solo con los cartuchos de repuesto diseñados para su uso en una región geográfica específica. Consulte www.lexmark.com/regions para obtener más información. ⁶ Para obtener más información sobre las soluciones móviles de Lexmark, consulte: lexmark.com/mobile



Unison es una marca comercial de Lexmark International, Inc. AirPrint y el logo AirPrint son marcas registradas de Apple Inc. La información contenida en este documento puede estar sujeta a modificación sin previo aviso. Todas las demás marcas comerciales son propiedad de sus respectivos propietarios. Lexmark y el símbolo de Lexmark con el diamante son marcas comerciales de Lexmark International, Inc., registradas en los EE.UU. y/o en otros países. ENERGY STAR® es una marca registrada en EE.UU.