

Impresora multifunción láser monocromo de la serie Lexmark MX410

Versátil. Rápida. Soluciones disponibles.

La impresora multifunción de la serie Lexmark MX410 hace mucho más que ahorrar tiempo gracias a sus velocidades de procesamiento, impresión, copia y digitalización rápidas: proporciona soluciones de productividad que ayudan a agilizar su empresa. Este sistema es idóneo para grupos de trabajo de tamaño pequeño y mediano.



Hasta 38 ppm



Pantalla táctil de 4,3" (10,9 cm)



USB Directo



Soluciones

Unison™
TONER



MX410de



Obtenga más resultados. Rápida.

Ahora puede lograr más en menos tiempo. Los flujos de trabajo con menos complicaciones y las velocidades superiores son solo algunas de las excelentes características que ayudarán a dar un impulso aún mayor a su empresa.

Procesamiento más rápido - Mejore sus velocidades de impresión, digitalización y copia al beneficiarse de la ampliación de memoria hasta 2,5 GB, un procesador Dual Core a 800 MHz y Gigabit Ethernet.

Rendimiento fiable - Imprima fácilmente hasta 10 000 páginas al mes; además, disfrute de menos complicaciones de mantenimiento, gracias a una gestión del papel de última generación.

Mantenga el avance de los trabajos - Con una capacidad de entrada máxima de hasta 850 hojas y un cartucho de tóner Extra Alto Rendimiento, no tendrá que añadir papel o cambiar los cartuchos con tanta frecuencia.

Complete el trabajo con mayor rapidez - Disfrute de velocidades de impresión de hasta 38 páginas por minuto; además, imprima o copie su primera página en solo 6,5 segundos.

Resultados profesionales. Sin necesidad de formación.

Con un aspecto nítido desde el principio. Nuestra impresora multifunción, con una pantalla táctil fácil de usar y una velocidad impresionante, le permite iniciar cualquier trabajo de impresión rápidamente.

Inteligente y fácil de usar - Una pantalla táctil color de 4,3 pulgadas (10,9 cm) proporciona acceso a soluciones de productividad preinstaladas y opere a través de una navegación inteligente e intuitiva.

Puerto USB delantero - Imprima sin necesidad de un PC con nuestro práctico puerto USB que le permite ir directamente a la impresora, obtener vistas previas e imprimir archivos PDF y de otros muchos formatos de imagen.

Imprima en un amplio rango de medios - Gracias a la impresión integrada a doble cara y la posibilidad de imprimir en varios materiales, puede hacer más por su empresa y utilizar menos papel.

Tóner innovador que optimiza el rendimiento - Obtenga un rendimiento del sistema superior con el tóner Unison™ de Lexmark, que proporciona una calidad de imagen coherente desde la primera página hasta la última.

Flujos de trabajo inteligentes. Diseño sostenible.

Responda rápidamente a las necesidades empresariales cambiantes gracias a nuestras impresoras respetuosas con el medio ambiente, que agilizan su flujo de trabajo.

Trabaje de forma más inteligente, pero no más - Si sabe utilizar aplicaciones para teléfonos móviles, sabe utilizar nuestras soluciones precargadas. Toque la pantalla y acceda a los métodos abreviados que le permiten digitalizar, imprimir o enviar faxes, mensajes de correo electrónico y otros documentos importantes de la empresa con rapidez.

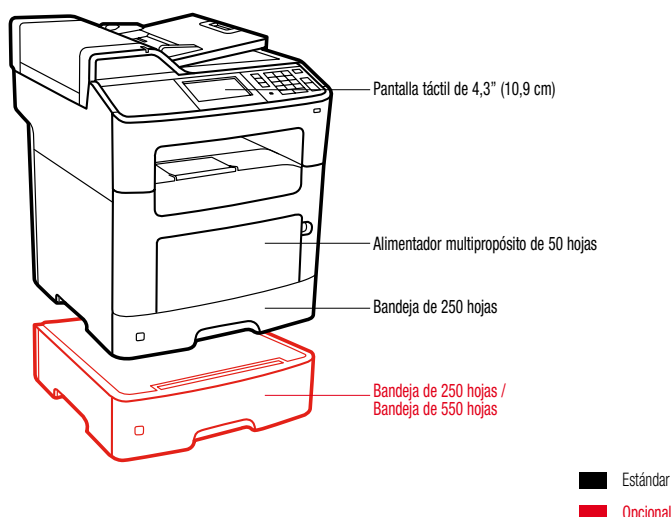
Ahorre recursos y salve el planeta - Con soluciones preinstaladas como Copia ecológica, así como Formularios y favoritos, puede imprimir solo los formularios que necesita, lo que ahorra tóner y papel, a la vez que respeta el medio ambiente.

Disfrute de una seguridad de nivel empresarial - Ahora puede autenticar, autorizar y realizar auditorías del uso de los empleados. Además, proteja los datos confidenciales con los protocolos de seguridad de red estándar.

Imprima en cualquier momento y lugar⁶ - Con este sistema, puede imprimir desde equipos de sobremesa, así como desde dispositivos móviles que pueden ejecutar aplicaciones.

LEXMARK™

Impresora multifunción láser monocromo de la serie Lexmark MX410



Especificaciones del producto

Lexmark MX410de

Especificaciones del producto		Lexmark MX410de
Impresión		
Función		Impresión, Digitalización en red, Fax, Copia, Digitalización en color
Pantalla		Pantalla táctil color Lexmark e-Task de 4,3 pulgadas (10,9 cm)
Velocidad de impresión: Hasta ⁴		Negro: 38 ppm
Tiempo de impresión de la primera página		Negro: 6.5 segundos
Resolución de impresión		Negro: 600 x 600 ppp, 1200 IQ, 1200 x 1200 ppp, 2400 IQ
Memoria / Procesador		Estándar: 512 MB / Máxima: 2560 MB / Procesador: Dual Core, 800 MHz
Disco duro		No disponible
Volumen de páginas/mes recomendado ²		750 - 10000 páginas
Ciclo de explotación mensual máximo: Hasta ³		80000 páginas por mes
Copia		
Velocidad de copia: Hasta ⁴		Negro: 38 cpm
Tiempo de copia de la primera página		Negro: 6.5 segundos
Color Digitalización		
Tecnología de digitalización		Escáner de superficie plana con Alimentador de Documentos / RADF (dúplex reversible) / 50 hojas de 75 gr/m ²
Velocidad de digitalización dúplex: Hasta		A4, Negro: 18 / 19 Caras por minuto - A4, Color: 8 / 8 Caras por minuto
Velocidad de digitalización simplex: Hasta		A4, Negro: 42 / 43 Caras por minuto - A4, Color: 19 / 20 Caras por minuto
Resolución de digitalización óptica		1200 X 600 ppp (negro), 600 X 600 ppp (color)
Fax		
Velocidad del módem		ITU T.30, V.34 Half-Duplex, 33.6 Kbps
Consumibles⁵		
Rendimiento de los cartuchos láser		Cartucho para 2.500 ¹ páginas, Cartucho Alto Rendimiento para 10.000 ¹ páginas
Rendimiento estimado de la unidad de imagen: Hasta		60000 páginas, basado en 3 páginas de media por trabajo en tamaño A4/carta - 5% de cobertura
Cartucho(s) de dotación		Cartucho tóner de dotación Retornable 5.000 ¹ páginas
Gestión del papel		
Manejo de papel incluido		Dúplex integrado, Bandeja de salida de 150 hojas, Alimentador multipropósito de 50 hojas, Bandeja de 250 hojas
Manejo de papel opcional		Bandeja de 550 hojas, Bandeja de 250 hojas
Capacidad de carga automática de papel: Hasta		Estándar: 300 hojas de 75 gr/m ² / Máxima: 850 hojas de 75 gr/m ²
Capacidad de salida automática de papel: Hasta		Estándar: 150 hojas de 75 gr/m ² / Máxima: 150 hojas de 75 gr/m ²
Tipos de papel soportados		* Consulte la Guía de tarjetas y etiquetas, Transparencias, Etiquetas de papel, Cartulina, Sobres, Papel normal
Tamaños de papel soportados		A6, Sobre 10, Sobre 7 3/4, Sobre 9, A4, A5, Sobre DL, Ejecutivo, Folio, JIS-B5, Legal, Carta, Oficio, Media carta, Universal
Información general		
Puertos estándar		Puerto USB frontal certificado para especificación USB 2.0 Hi-Speed (Tipo A), Gigabit Ethernet (10/100/1000), USB 2.0 certificado con la especificación Hi-Speed (Tipo B)
Puertos de red opcionales / Puertos locales opcionales		Servidor de impresión inalámbrico MarkNet N8352 802.11b/g/n
Nivel de ruido, Funcionando		Impresión : 55 dBA / Copia : 55 dBA / Digitalización : 55 dBA
Garantía comercial		1 año Onsite Service
Tamaño (mm - Al x An x Pr) / Peso (kg)		468 x 399 x 472 mm / 20.0 kg

¹ Valor del rendimiento medio por página estándar según la norma ISO/IEC 19752. ² «Ciclo de explotación mensual máximo» se entiende como el número máximo de páginas que un dispositivo es capaz de producir en un mes. Este indicador permite comparar la solidez con otros dispositivos multifunción (MFP) y otras impresoras de Lexmark. ³ «Volumen de páginas/mes recomendado» es el número de páginas que permitirá a los clientes evaluar la oferta de productos Lexmark, según el promedio de páginas que vayan a imprimir en el dispositivo cada mes. Lexmark recomienda que se mantenga el número de páginas impresas por mes dentro del límite recomendado, para garantizar un óptimo funcionamiento del dispositivo de acuerdo con los factores: intervalos de sustitución de suministros, de carga de papel, velocidad y uso habitual. ⁴ Velocidad de impresión y copia medidas de acuerdo con ISO/IEC 24734 e ISO/IEC 24735 respectivamente (ESAT). Para obtener más información, consulte: www.lexmark.com/ISOspeeds. ⁵ Las funciones de producto están disponibles solo con los cartuchos de repuesto diseñados para su uso en una región geográfica específica. Consulte www.lexmark.com/regions para obtener más información. ⁶ Para obtener más información sobre las soluciones móviles de Lexmark, consulte: lexmark.com/mobile

